

# 2.0

## Luftförflyttaren

Airmove 2.0 är en svensk uppfinning som löser det klassiska problemet med ojämn temperatur i ett hus med braskamin eller luftvärmepump.

Genom att utnyttja undertrycket i luftströmmarna kan luftförflyttaren fördela värmen jämnt mellan rummen.

En enkel, smart och kostnadseffektiv produkt som fungerar lika bra på sommaren som på vintern. Fördela den behagliga värmen på vintern, och den uppfriskande kylan på sommaren med Airmove 2.0.



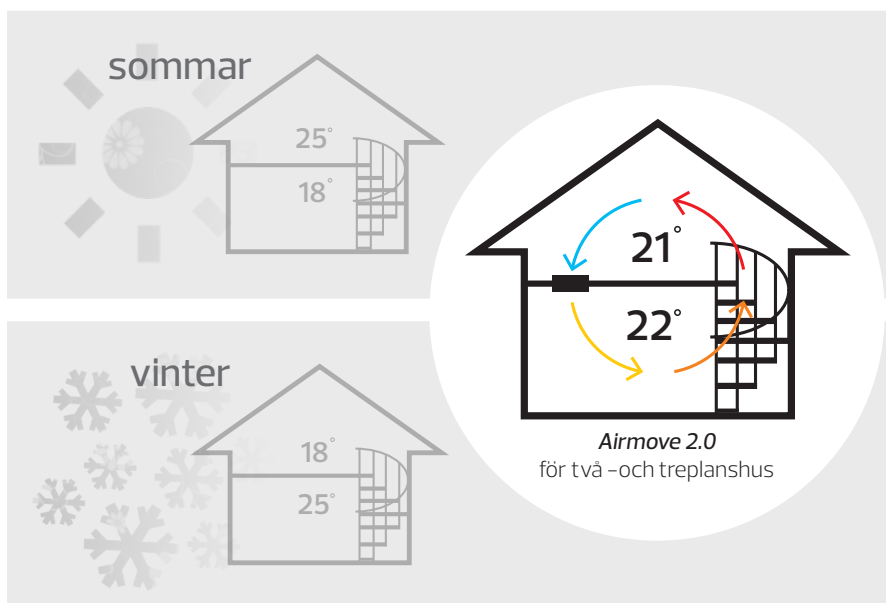
ETT HELT NYTT SÄTT ATT FÖRFLYTTA LUFT!

## LÖSNINGEN FÖR TVÅ - OCH TREPLANSHUS

**På vintern** flyttar Airmove 2.0 ner kallluft från övervåningen och skapar på så sätt ett undertryck som gör att den varma luften rör sig naturligt upp till övervåningen.

**På sommaren** är funktionen omvänd, då varmluften flyttas ner från övervåningen och den kalla luften cirkulerar upp till övervåningen.

**Resultatet** - en jämnare temperatur i huset, året om!



### 3.998 :-

Airmove 2.0 inkl. installation & ROT-avdrag.

## 5 års garanti

**Montering av Airmove 2.0** sker i golvbjälklaget mellan våningsplanen, och utförs endast av ackrediterade montörer.

Det är viktigt att det inte finns ett konstant undertryck i huset (från t.ex. ett frånluftsaggregat). Ett konstant undertryck kan lösas enkelt med **vår smarta frånluftsventil (Airmove 3.0)** som jämnar ut lufttrycket i ditt hem, och kan kombineras med Airmove 2.0.

**VÄRMEPUMPSKILLEN.se**

073-391 66 65

Järnvägsgatan 9 | 737 32 Fagersta, Sverige | +46 223 122 00 | info@airmove.se | www.airmove.se

**air**  
**MOVE**® 1.0 2.0 3.0  
11

# 2.0

# Luftförflyttaren

## TYST



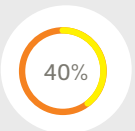
Även i sitt högsta driftläge är Airmove 2.0 tystare än både ett kylskåp och en viskning.

## SMART



Med en smart konstruktion, skapas ett undertryck som leder till naturlig luftcirkulation, och du slipper kondens och isbildning på fönstren.

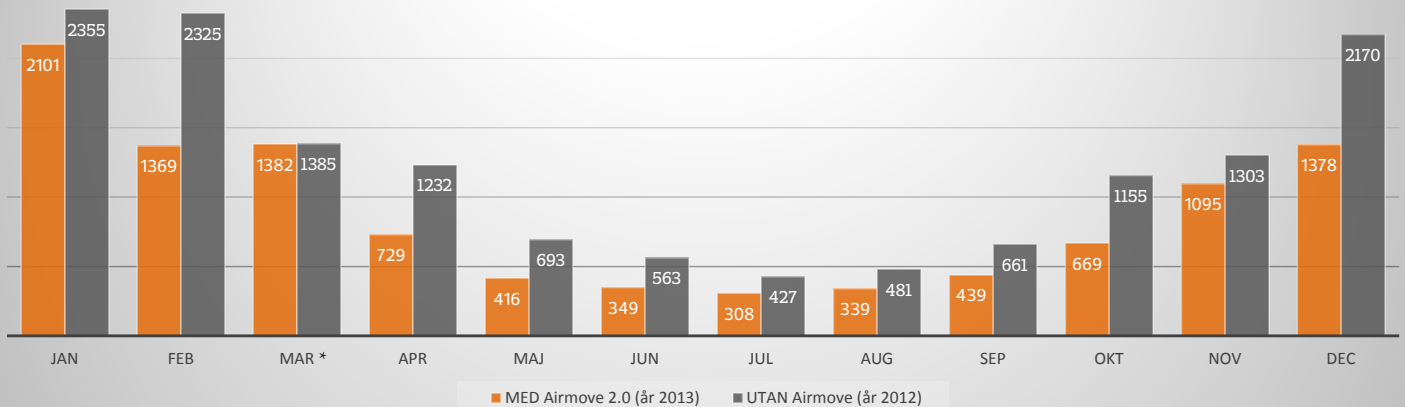
## ENERGIEFFEKTIV



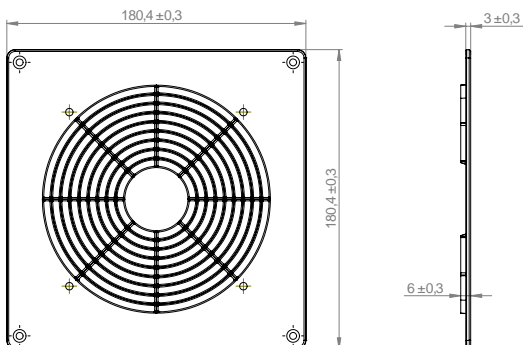
Med en driftkostnad på ca. 30–35 kr/år kan du spara upp till 40 % på dina uppvärmningskostnader från din braskamin eller luftvärmepump.



## Årsförbrukning av el (kWh)



\* OBS! genomsnittliga temperaturen för Mars 2013 var -8 grader kallare än 2012.



DRIFTLÄGE (V)	LUFTFLÖDE (m <sup>3</sup> /h)	LJUDNIVÅ (dB)
7.5	60	11
9	80	29
12	110	44

**VÄRMEPUMPSKILLEN.se**

**073-391 66 65**

Järnvägsgatan 9 | 737 32 Fagersta, Sverige | +46 223 122 00 | info@airmove.se | www.airmove.se

**air**  
**MOVE**®

1.0 2.0 3.0  
1.1